

## Carrelli di servizio

### Carrello di servizio 3 ripiani 1200 mm

ARTICOLO N° \_\_\_\_\_

MODELLO N° \_\_\_\_\_

NOME \_\_\_\_\_

SIS # \_\_\_\_\_

AIA # \_\_\_\_\_



361222 (STR123)

Carrello di servizio 3 ripiani  
1200 mm

### Descrizione

#### Articolo N° \_\_\_\_\_

Costruzione in acciaio inossidabile 18/10 satinato, struttura a sezione quadra (mm.25x25) completamente saldata, ripiani stampati con bordi arrotondati.

Quattro ruote piroettanti diametro mm.125 con il supporto in zinco e protezione in gomma, di cui 2 munite di dispositivo di bloccaggio.

Portata 150 Kg.

### Caratteristiche e benefici

- Struttura in tubo da 25 mm, completamente saldata.
- Capacità di carico di 150 kg uniformemente distribuito.
- Mensola fonoassorbente con doppia piega salva-mani, saldato alla struttura.
- Ripiani da 1200x600 mm.
- Paracolpi in plastica, 4 ruote piroettanti di cui 2 con freno.

### Costruzione

- Costruito interamente in acciaio inox AISI 304.

Approvazione: \_\_\_\_\_

**Informazioni chiave**

**Dimensioni esterne, larghezza:**

**361222 (STR123)** 1295 mm

**Dimensioni esterne, profondità:**

695 mm

**Dimensioni esterne, altezza:**

816 mm

**Materiale ruote:**

Zinco

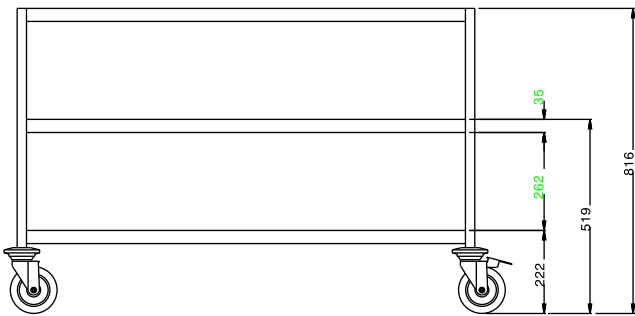
**Diametro ruote:**

Ø 125

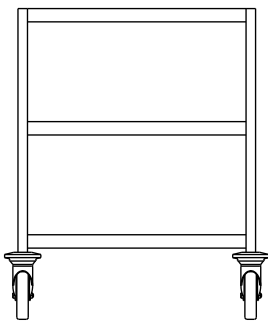
**Peso netto:**

31 kg

Fronte



Lato



Alto

